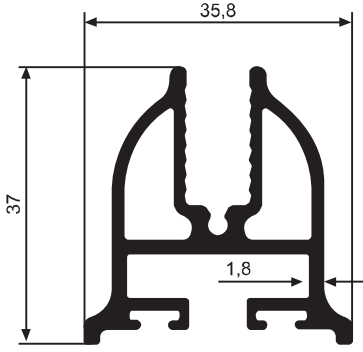
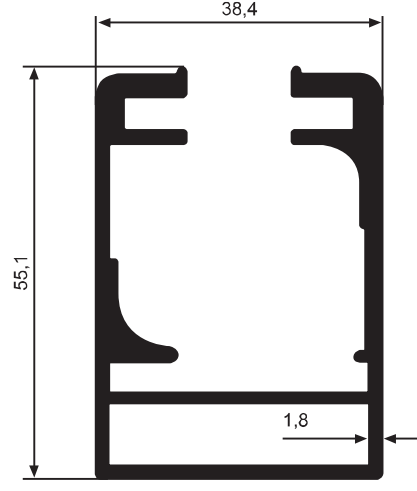


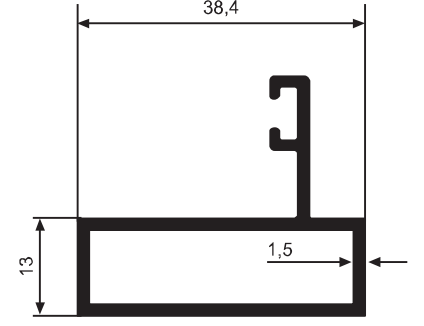
## CAM BALKON PROFİLLERİ



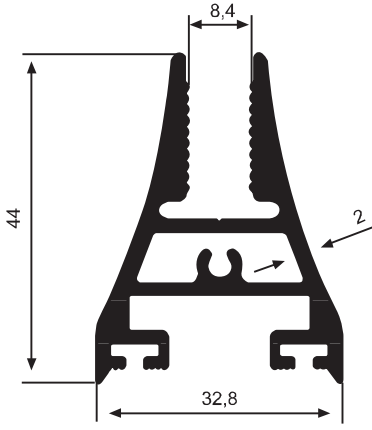
YG 4100 0.850 kg/m



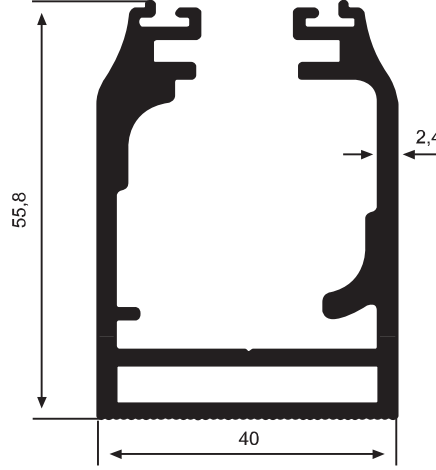
YG 4101 1.358 kg/m



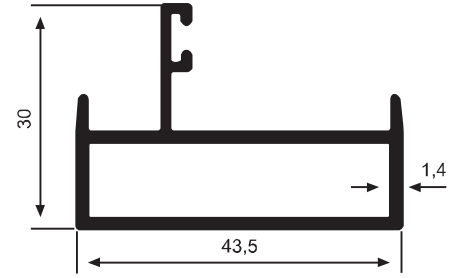
YG 4108 0.510 kg/m



YG 4760 0.932 kg/m



YG 4759 1.535 kg/m



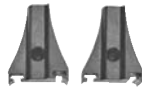
YG 4758 0.518 kg/m



Cam 1050  
Kesik Teker



Cam 1051  
Düz Teker



Cam 1052  
Kanat Kapağı Düz



Cam 1057  
Kanat Kapağı 90°



Cam 1058  
Kanat Kapağı 45°



Cam 1059  
Dikme Kapağı



Cam 1060  
Menteşe Takımı



- Cam 1061 2 Kanatlık Bakla
- Cam 1062 3 Kanatlık Bakla
- Cam 1063 4 Kanatlık Bakla
- Cam 1064 5 Kanatlık Bakla
- Cam 1065 6 Kanatlık Bakla
- Cam 1066 7 Kanatlık Bakla
- Cam 1067 8 Kanatlık Bakla
- Cam 1068 9 Kanatlık Bakla
- Cam 1068 A 10 Kanatlık Bakla



Cam 1069 Alt Kilit  
Cam 1070 Üst Kilit



Cam 1071  
İp Çekme Kulpu



Cam 1072  
İp



Cam 1073  
Kıl Fitol



Cam 1074 Yön Dayaması  
Cam 1075 Kırılmalı Yön Dayaması



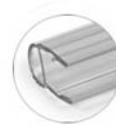
Cam 1076  
Çıkış Yolu U Plastik



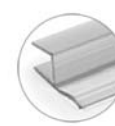
Cam 1077  
Köşe Dönüş Mafsalı



Cam 1078  
Kanat Sabitleme Aparatı



Cam Balon  
Balon Fitol



Cam H8 H Fitol 8 mm  
Cam H10 H Fitol 10 mm



Cam H8x10 H Fitol 8x10 mm  
Cam H10x12 H Fitol 10x12 mm