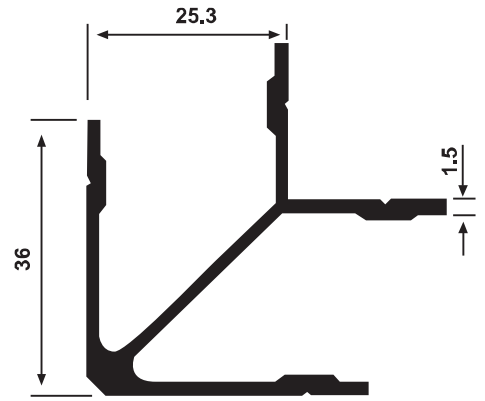
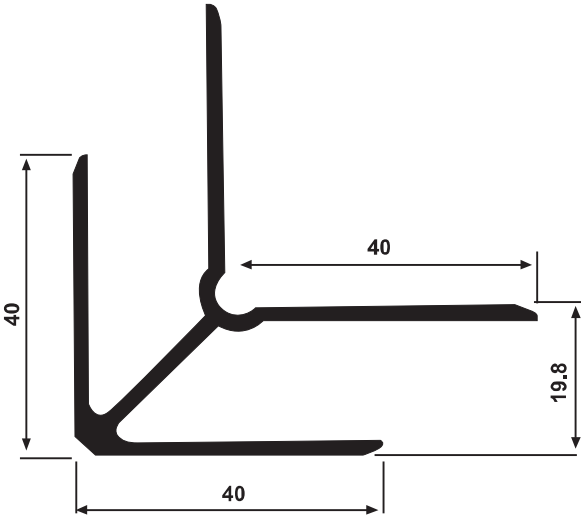
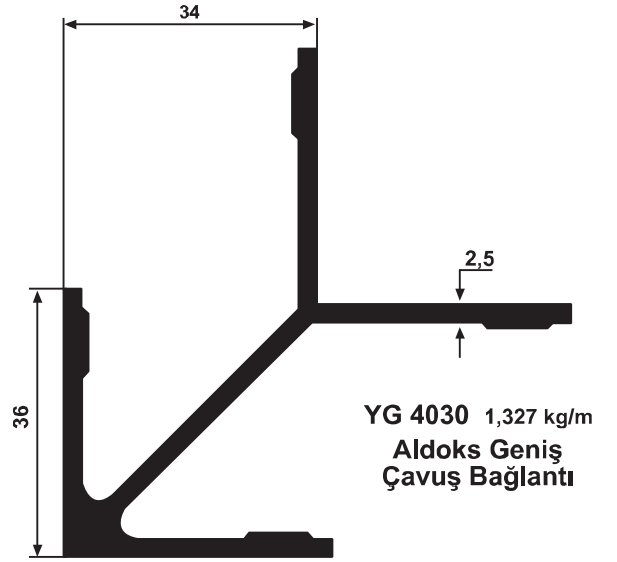
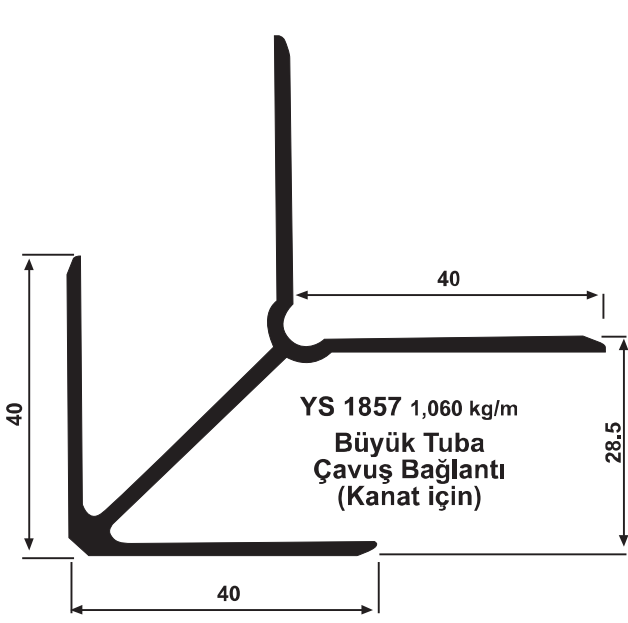
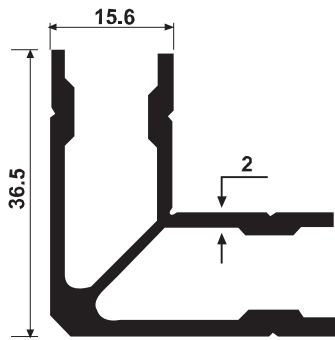


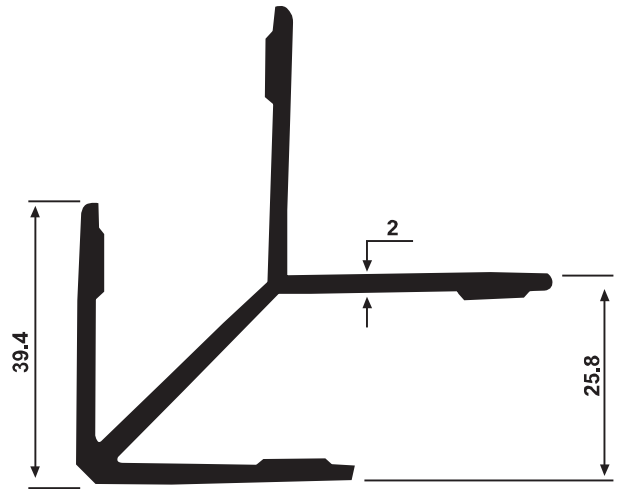
BAĞLANTI PROFİLLERİ



YS 1856 0,995 kg/m
Büyük Tuba Çavuş Bağlantı
(Kasa için)



YG 4031 0,777 kg/m
Aldoks Dar Çavuş Bağlantı



YG 4686 0,854 kg/m
SI 58 Çavuş Bağlantı

BAĞLANTI PROFİLLERİ

